



CAMPIONATO NAZIONALE GIOVANILE UISP PALLACANESTRO 2020-2021

***NORME DI PARTECIPAZIONE
(Art. 25 del R.T.N.)***

INDICE

- 1 I CAMPIONATI NAZIONALI GIOVANILI UISP PALLACANESTRO 2020-2021
- 2 MODALITA' DI SVOLGIMENTO
 - 2.1 1° FASE - GIRONI DI QUALIFICAZIONE
 - 2.2 2° FASE - PLAY OFF AD ELIMINAZIONE DIRETTA
 - 2.3 3° FASE - FINALI (FINAL SIXTEEN)
- 3 TERMINI DI SVOLGIMENTO
- 4 SOCIETA' AMMESSESE
- 5 ISCRIZIONE
- 6 QUOTA D'ISCRIZIONE
- 7 DEPOSITO CAUZIONALE
- 8 QUOTE GARA
- 9 LIMITI PER LA PARTECIPAZIONE DEGLI ATLETI/ATLETE
- 10 TERMINE PER IL TESSERAMENTO DEGLI ATLETI/ATLETE
- 11 COMUNICATI UFFICIALI
- 12 MASSIMALE AMMENDA
- 13 AMMENDA PER RINUNCIA A GARA
- 14 TASSA RICORSO – TASSA RECLAMO
- 15 COMMISSIONI DISCIPLINARI NAZIONALI DI 1°e 2° GRADO
- 16 RINUNCIA ALLA DISPUTA DELLE “FINALI CAMPIONATO NAZIONALE UISP”
- 17 REGOLAMENTO TECNICO
- 18 PROTOCOLLO APPLICATIVO ANTICOVID

ALLEGATO “A” MODULO DI ISCRIZIONE AL “CAMPIONATI NAZIONALI GIOVANILI UISP PALLACANESTRO

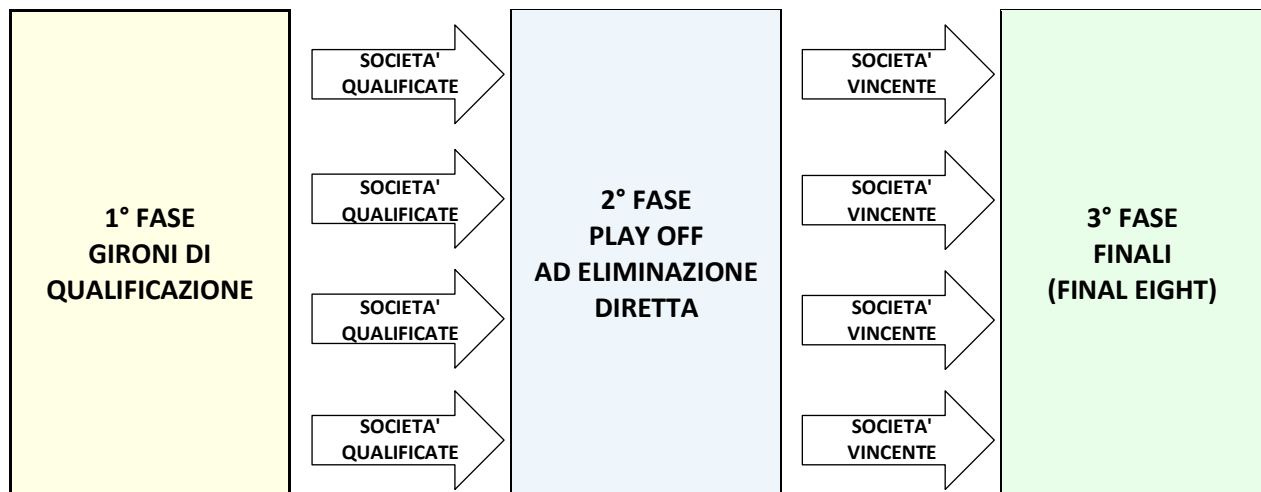
1. I CAMPIONATI NAZIONALI GIOVANILI UISP PALLACANESTRO 2020-2021 (Art. 26 c.4 del R.T.N.)

I Campionati Nazionali Giovanili UISP Pallacanestro 2020-2021 (cod. attività 30A), riservati alle categorie;

- UNDER 13;
- UNDER 14;
- UNDER 15;
- UNDER 16;
- UNDER 18;
- UNDER 20;

sono campionati nazionali di pallacanestro che si disputano in tre fasi:

- 1° FASE - Gironi di qualificazione;
- 2° FASE - Play Off ad eliminazione diretta;
- 3° FASE - Finali (Final Eight).



2. MODALITA' DI SVOLGIMENTO

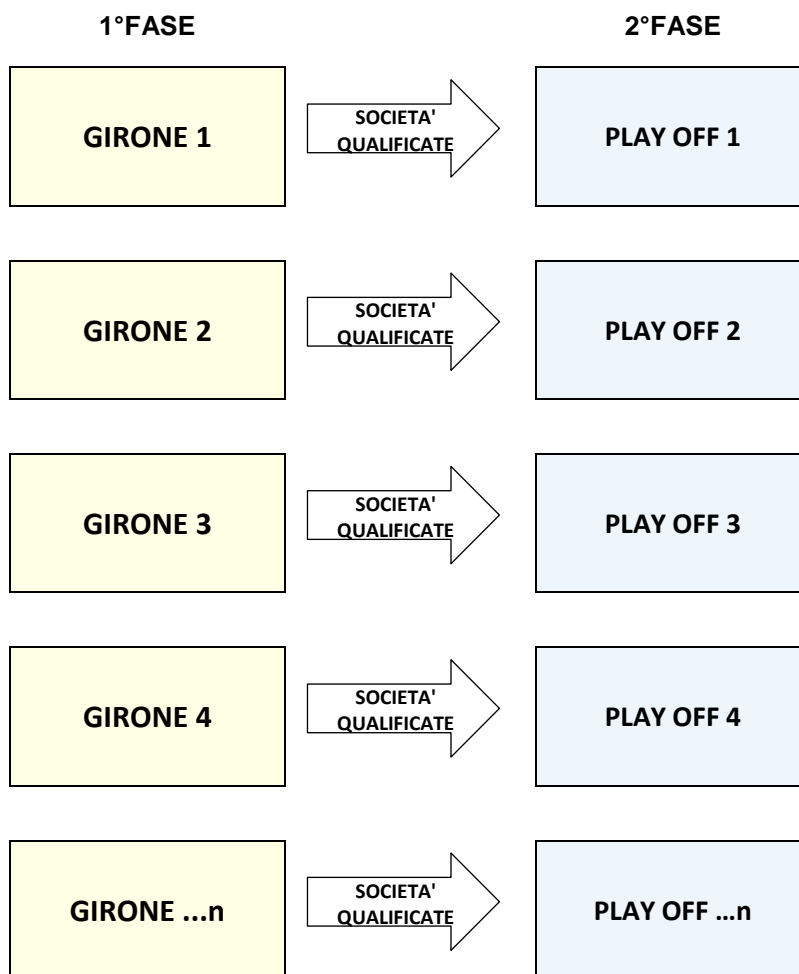
2.1 1° FASE – GIRONI DI QUALIFICAZIONE

Nella 1° FASE tutte le Associazioni e Società iscritte saranno divise in *Gironi di qualificazione* omogenei per contiguità geografica. Ciascun girone sarà composto da un massimo di 12 squadre.

Le Associazioni e Società sportive facenti parte di ciascun *Girone di qualificazione*, si affronteranno tra di loro, preferibilmente, in gare di "andata e ritorno".

La classifica finale di ciascun girone è stabilita per punti secondo le modalità previste dall'Art. 81 del R.T.N. Quando si verifica una parità di punteggio, per stabilire l'ordine di classifica si adottano i criteri stabiliti dall'Art. 82 del R.T.N.

L'organizzazione tecnica di ciascun *Girone di qualificazione* è delegata ai Settori di Attività (SdA) Pallacanestro Territoriali/Regionali competenti. Gli stessi SdA Pallacanestro hanno anche il compito di stabilire, sulla base della classifica finale di ciascun girone, il numero di Associazioni e Società Sportive che accedono alla 2° Fase (Play Off).

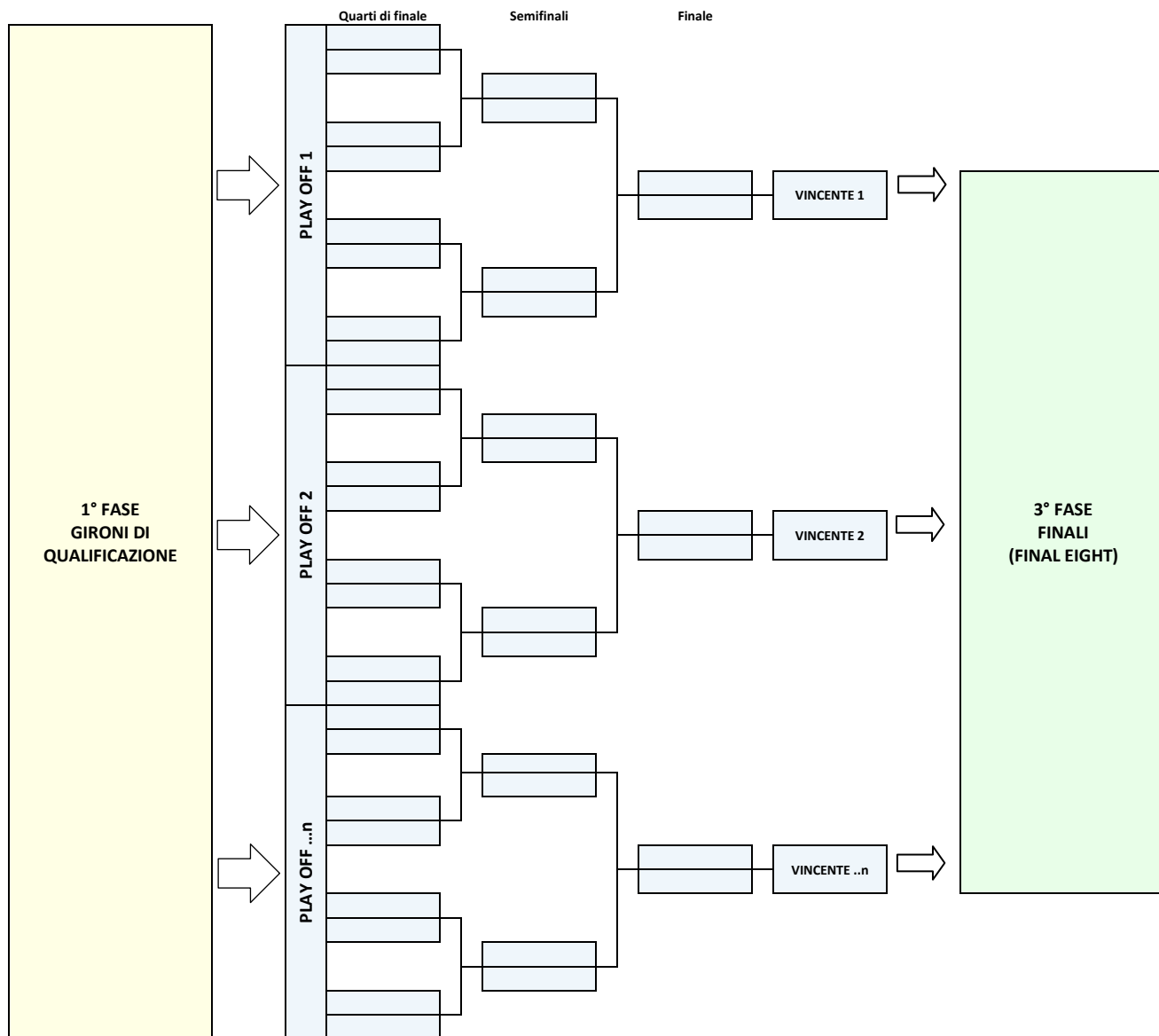


2.2 2° FASE - PLAY OFF AD ELIMINAZIONE DIRETTA

Le Associazioni e Società sportive che partecipanti nella *Fase a gironi* che si qualificano accedono ai *Play Off*. In questa *fase* le Associazioni e Società sportive qualificate si affrontano in *gare ad eliminazione diretta* secondo le modalità previste dall'Art. 83 del R.T.N.

Le Associazioni e Società sportive vincenti di ciascun *Play Off* acquisiscono il diritto a partecipare alla *Fase finale* dei Campionati Nazionali Giovanili UISP Pallacanestro 2020/2021.

L'organizzazione tecnica di ciascun *Play Off* è delegata ai SdA Pallacanestro Territoriali/Regionali competenti.

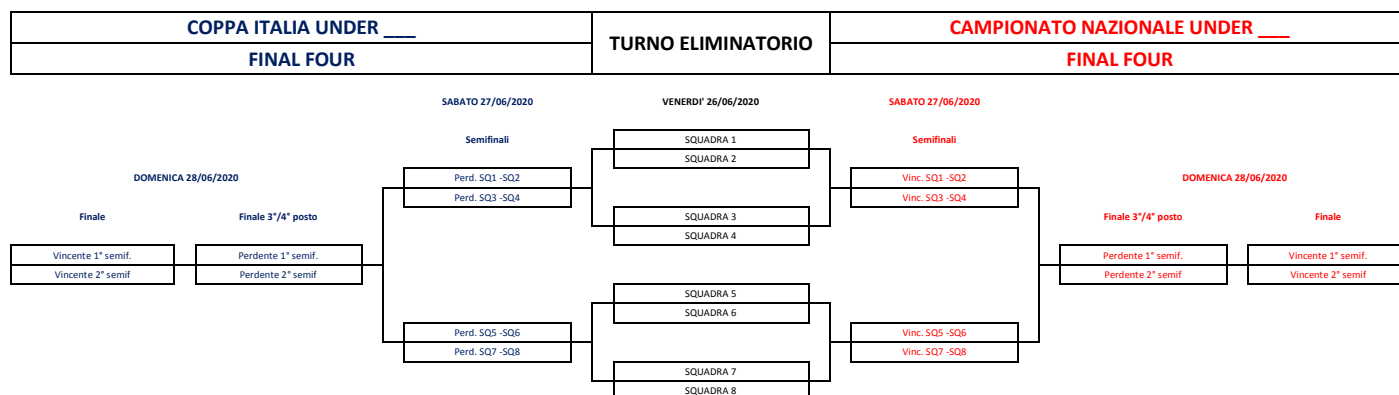


2.3 3° FASE – FINALI (FINAL EIGHT)

Le Associazioni e Società sportive vincenti di ciascun *Play Off* acquisiscono il diritto a partecipare alle *Finali del Campionato Nazionale Under ... UISP Pallacanestro 2020/2021*.

Le “*Finali dei Campionati Nazionali Giovanili UISP Pallacanestro 2020/2021*” si svolgeranno su gare ad eliminazione diretta secondo lo schema sotto riportato:

FINAL EIGHT



Il Settore Attività della S.d.A Pallacanestro Nazionale si riserva di modificare la suddetta formula in funzione del numero effettivo di squadre partecipanti.

3. TERMINI DI SVOLGIMENTO

Per lo svolgimento dei *Campionati Nazionali Giovanili UISP Pallacanestro 2020-2021* sono stabiliti i seguenti termini

- La 1° FASE (Gironi di qualificazione) e la 2° FASE (Play Off) dovranno essere svolte nel periodo compreso tra **il 16 Novembre 2020 e il 6 Giugno 2021**;
- 3° FASE (Final Eight) si svolgerà dal **18 al 20 Giugno 2021** in sede unica da definire.

In relazione alla grave emergenza sanitaria e a eventuali provvedimenti in merito, la S.d.A Pallacanestro Nazionale si riserva di modificare i predetti termini in qualsiasi momento dandone comunicazione mediante specifico “Comunicato Ufficiale”.

4. ASSOCIAZIONI E SOCIETA' SPORTIVE AMMESSE

Sono ammesse a partecipare tutte le Associazioni e Società sportive affiliate alla UISP per l'anno sportivo 2020-2021 che ne faranno formale richiesta mediante la presentazione della relativa domanda d'iscrizione (ALLEGATO “A” - MODULO DI ISCRIZIONE AI CAMPIONATI NAZIONALI GIOVANILI UISP PALLACANESTRO 2020-2021).

5. ISCRIZIONE

La predetta domanda d'iscrizione, compilata e sottoscritta, va presentata direttamente o tramite e-mail alla segreteria del SdA Pallacanestro Territoriale/Regionale di appartenenza nelle modalità e termini indicati dallo stesso SdA Pallacanestro.

E' dato compito ai SdA Pallacanestro Territoriali/Regionali di trasmettere copia di tutte le domande d'iscrizione ricevute al SdA Pallacanestro Nazionale all'indirizzo e-mail: attivita.pallacanestro@uisp.it

6. QUOTA D'ISCRIZIONE

E' dato compito ai SdA Pallacanestro Territoriali/Regionali, in qualità di soggetti a cui è delegata l'organizzazione tecnica della 1° e 2° FASE, di stabilire l'entità della *Quota d'iscrizione* a ciascuno dei *Campionati Nazionali Giovanili UISP Pallacanestro 2020-2021* e le modalità e termini per il suo versamento da parte delle Associazioni e Società sportive iscritte.

7. DEPOSITO CAUZIONALE.

In qualità di soggetti a cui è delegata l'organizzazione tecnica della 1° e 2° FASE dei *Campionati Nazionali Giovanili UISP Pallacanestro 2020-2021*, spetta ai SdA Pallacanestro Territoriali/Regionali competenti stabilire l'entità del *Deposito cauzionale* relativo alla disputa delle predette 1° e 2° FASE e le modalità e termini per il suo versamento da parte delle Associazioni e Società sportive iscritte.

Soltanto le Associazioni e Società sportive qualificate alla Fase "Finale" del Campionato Nazionale UISP Pallacanestro 2020/2021 dovranno provvedere al versamento di un specifico Deposito cauzionale di Euro 350,00 da effettuarsi mediante bonifico bancario su:

INTESA SAN PAOLO

IBAN: IT 76 N 03069 09606 100000101662

BIC: BCITITMM

Conto intestato a: UISP UNIONE ITALIANA SPORT PER TUTTI SEDE NAZIONALE DECENTRATA FIRENZE

Causale: Deposito cauzionale "Fase Finale Campionato Nazionale Under... Pallacanestro 2020-2021"

8. QUOTE GARA

In qualità di soggetti a cui è delegata l'organizzazione tecnica della 1° e 2° FASE dei *Campionati Nazionali Giovanili UISP Pallacanestro 2020-2021*, spetta ai SdA Pallacanestro Territoriali/Regionali competenti stabilire l'entità delle *Quote gara* relative alla disputa delle predette 1° e 2° FASE e le modalità e termini per il loro versamento da parte delle Associazioni e Società sportive iscritte.

Per la disputa della Fase *"Finali Nazionali dei Campionati Giovanili Nazionale UISP Pallacanestro 2020/2021"* l'importo delle *"Quote gara"* è stabilito in Euro 10,00 per ciascuna gara disputata.

Le società qualificate alla Fase “Finale dei Campionati Giovanili Nazionali UISP Pallacanestro 2020/2021 dovranno pertanto provvedere al versamento in unica soluzione dell’importo complessivo di Euro 30,00 (n°3 gare), da effettuarsi mediante bonifico bancario su:

INTESA SAN PAOLO

IBAN: IT 76 N 03069 09606 100000101662

BIC: BCITITMM

Conto intestato a: UISP UNIONE ITALIANA SPORT PER TUTTI SEDE NAZIONALE DECENTRATA FIRENZE

Causale: Quote Gara “Fase Finale Campionato Nazionale Under..... Pallacanestro 2020-2021”

9. LIMITI PER LA PARTECIPAZIONE DEGLI ATLETI/ATLETE

Possono partecipare ai *Campionati Nazionali Giovanili UISP Pallacanestro 2020-2021* gli atleti e le atlete regolarmente tesserati per la stagione sportiva 2020/2021 (tessera UISP 2020-2021):

- Per la categoria UNDER 13, atleti ed atlete nati/e negli anni 2008, 2009 e 2010 oltre ad un massimo di n°2 “fuori quota” nati/e nell’anno 2007;
- Per la categoria UNDER 14, atleti ed atlete nati/e negli anni 2007 e 2008 oltre ad un massimo di n°2 “fuori quota” nati/e nell’anno 2006;
- Per la categoria UNDER 15, atleti ed atlete nati/e negli anni 2006 e 2007 oltre ad un massimo di n°2 “fuori quota” nati/e nell’anno 2005;
- Per la categoria UNDER 16, atleti ed atlete nati/e negli anni 2005 e 2006 oltre ad un massimo di n°2 “fuori quota” nati/e nell’anno 2004;
- Per la categoria UNDER 18, atleti ed atlete nati/e negli anni 2003 e 2004 oltre ad un massimo di n°2 “fuori quota” nati/e nell’anno 2002;
- Per la categoria UNDER 20, atleti ed atlete nati/e negli anni 2001, 2002, 2003, 2004;

Per quanto riguarda la partecipazione di atleti tesserati con La Federazione Italiana Pallacanestro, gli stessi atleti sono ammessi senza alcun limite di partecipazione.

10. TERMINE PER IL TESSERAMENTO DEGLI ATLETI/ATLETE

Il Termine per il tesseramento degli atleti e delle atlete al *Campionati Nazionali Giovanili UISP Pallacanestro 2020-2021* è stabilito al **16 Giugno 2021** (comunque entro la data di inizio della Fase 2).

11 COMUNICATI UFFICIALI (Art. 30 del R.T.N.)

E’ dato compito ai SdA Pallacanestro Territoriali/Regionali, in qualità di soggetti a cui è delegata l’organizzazione tecnica della 1° e 2° FASE, di redigere ed emettere i *Comunicati Ufficiali* relativi allo svolgimento dei Gironi eliminatori e dei Play Off.

I *Comunicati Ufficiali* emessi, per le Fasi 1 e 2, dai SdA Pallacanestro Territoriali/Regionali dovranno essere coerenti con quanto stabilito dalle presenti norme e in particolare dovranno riportare:

- I riferimenti organizzativi relativi ai gironi a cui lo stesso C.U. è riferito;

- Le modalità ed i termini per la presentazione della domanda d'iscrizione;
- L'importo della *Quota d'iscrizione* e le modalità ed i termini per il versamento della stessa;
- L'importo del *Deposito cauzionale* e le modalità ed i termini per il versamento dello stesso;
- L'importo stabilito per *Tasse Gara* e le modalità ed i termini per il versamento dello stesso;
- Il numero delle Società che per ciascun girone si qualificheranno ai *Play Off*;
- La procedura per richiedere lo "spostamento gara";
- La procedura per presentare eventuali "ricorsi".

12. MASSIMALE AMMENDA

Il massimale dell'ammenda (100%) è stabilito in Euro 500,00.

13. AMMENDA PER RINUNCIA A GARA (Art. 130 del R.T.N)

L'ammenda per la "Rinuncia a gara" è stabilita in una cifra pari al doppio della "Tassa Gara"

14. TASSA RICORSO – TASSA RECLAMO (Art. 158 del R.T.N)

La Tassa ricorso – reclamo è stabilita in Euro 200,00.

15. COMMISSIONI DISCIPLINARI NAZIONALI DI 1°e 2° GRADO (Artt. 150 e 151 del R.T.N)

Si rende noto che i ricorsi alle Commissioni Disciplinari Nazionali di 1° e 2° grado, devono essere inviati nei termini previsti dal R.T.N. unitamente alla copia del versamento della relative tassa tramite raccomandata a/r a:

UISP Pallacanestro
Giudice Unico Nazionale
Via Nino Franchelucci, 73
00155 ROMA

Il Bonifico bancario dovrà essere effettuato su:

INTESA SAN PAOLO
IBAN: IT 76 N 03069 09606 100000101662
BIC: BCITITMM

Conto intestato a: UISP UNIONE ITALIANA SPORT PER TUTTI SEDE NAZIONALE DECENTRATA FIRENZE
Causale: reclamo avverso decisioni

16. RINUNCIA ALLA DISPUTA DELLA FASE FINALE

In caso di rinuncia alla disputa della *Fase Finale* da parte di una Società, per qualsiasi motivazione, alla Società rinunciataria sarà trattenuta l'intera quota d'iscrizione versata e verrà sanzionata con una ammenda pari a **€ 350,00**.

17. REGOLAMENTO TECNICO

Per la disputa delle gare delle varie Fasi previste nei *Campionati Nazionali Giovanili UISP Pallacanestro 2020-2021* si adotta il “**Regolamento Tecnico Nazionale**”.

18. PROTOCOLLO APPLICATIVO ANTICOVID

In tutte le gare previste nei Campionati Nazionali Giovanili UISP Pallacanestro 2020-2021 si applicano le disposizioni dell’Autorità pubblica e il “Protocollo Applicativo Anticovid UISP” pubblicato sul sito dell’UISP all’indirizzo:

http://www.uisp.it/nazionale/files/principale/2020/protocollo_applicativo_covid19.pdf

CAMPIONATO NAZIONALE GIOVANILE UISP PALLACANESTRO 2020-2021 MODULO DI ISCRIZIONE

IL SOTTOSCRITTO _____ IN QUALITA' DI PRESIDENTE
DELL'ASS.NE SPORTIVA _____
CON SEDE IN _____
CAP _____ CITTÀ _____ PROV. _____

**CHIEDE DI ISCRIVERE LA ASSOCIAZIONE/SOCIETA' DA LUI STESSO RAPPRESENTATA
AL CAMPIONATO NAZIONALE UNDER _____ UISP PALLACANESTRO 2020-2021.**

FASE 1 GIRONE: _____

DATI RELATIVI ALL'ASSOCIAZIONE/SOCIETÀ SPORTIVA

DENOMINAZIONE _____

DIRIGENTE RESPONSABILE _____

E-MAIL _____ CELL. _____

COLORE 1° MAGLIA _____ COLORE 2° MAGLIA' _____

AUTORIZZA

la UISP a trattenere l'intero importo versato per la cauzione, qualora la propria Associazione sportiva rinunci a partecipare al torneo o la stessa venga esclusa durante il suo svolgimento. Qualora il torneo non fosse disputato o nel caso di esclusione dell'Associazione sportiva prima dell'inizio dello stesso per raggiunto limite delle squadre iscritte, **ACCETTA** che gli sia restituito, entro e non oltre la data prevista per la fine dello medesimo torneo, solo gli importi versati, senza pretendere alcuna penale o interessi da parte della UISP, rinunciando a quanto previsto dagli articoli 1385 e 1386 c.c.

AUTORIZZA

La UISP, ai sensi della legge sulla privacy, a utilizzare i dati forniti ai fini attinenti alla manifestazione alla quale la propria associazione è iscritta

Data ____ / ____ / ____

(firma Presidente Associazione/Società)

(firma Responsabile SdA Regionale/Territoriale UISP Pallacanestro)