



# ***CAMPIONATO NAZIONALE UISP PALLACANESTRO 2022-2023***

***NORME DI PARTECIPAZIONE  
(Art. 25 del R.T.N.)***

## INDICE

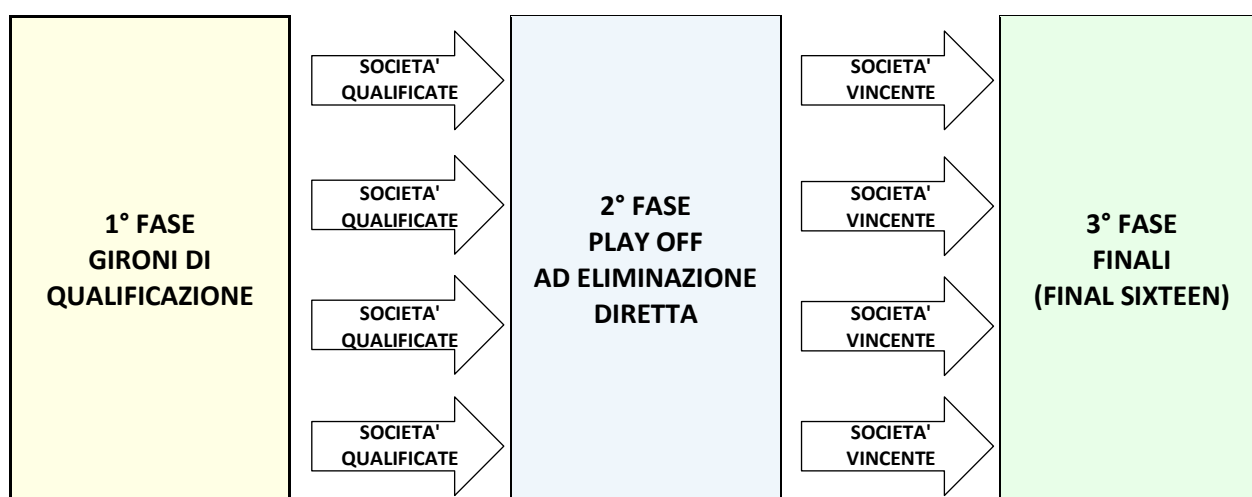
- 1 IL CAMPIONATO NAZIONALE UISP
- 2 MODALITA' DI SVOLGIMENTO
  - 2.1 1° FASE - GIRONI DI QUALIFICAZIONE
  - 2.2 2° FASE - PLAY OFF AD ELIMINAZIONE DIRETTA
  - 2.3 3° FASE - FINALI (FINAL SIXTEEN)
- 3 TERMINI DI SVOLGIMENTO
- 4 SOCIETA' AMMESSESE
- 5 ISCRIZIONE
- 6 QUOTA D'ISCRIZIONE
- 7 DEPOSITO CAUZIONALE
- 8 TASSE GARA
- 9 LIMITI PER LA PARTECIPAZIONE DEGLI ATLETI/ATLETE
- 10 TERMINE PER IL TESSERAMENTO DEGLI ATLETI/ATLETE
- 11 COMUNICATI UFFICIALI
- 12 MASSIMALE AMMENDA
- 13 AMMENDA PER RINUNCIA A GARA
- 14 TASSA RICORSO – TASSA RECLAMO
- 15 COMMISSIONI DISCIPLINARI NAZIONALI DI 1°e 2° GRADO
- 16 RINUNCIA ALLA DISPUTA DELLE “FINALI CAMPIONATO NAZIONALE UISP”
- 17 REGOLAMENTO TECNICO
- 18 PROTOCOLLO APPLICATIVO ANTICOVID

*ALLEGATO “A” MODULO DI ISCRIZIONE AL “CAMPIONATO NAZIONALE UISP PALLACANESTRO 2022-2023”*

## 1. IL CAMPIONATO NAZIONALE UISP PALLACANESTRO 2022-2023 (Art. 26 c.4 del R.T.N.)

Il Campionato Nazionale UISP Pallacanestro 2022-2023 (cod. attività 30A), riservato alla categoria Senior, che si disputa in tre fasi:

- 1° FASE - Gironi di qualificazione;
- 2° FASE - Play Off ad eliminazione diretta;
- 3° FASE - Finali (Final Sixteen).



## 2. MODALITA' DI SVOLGIMENTO

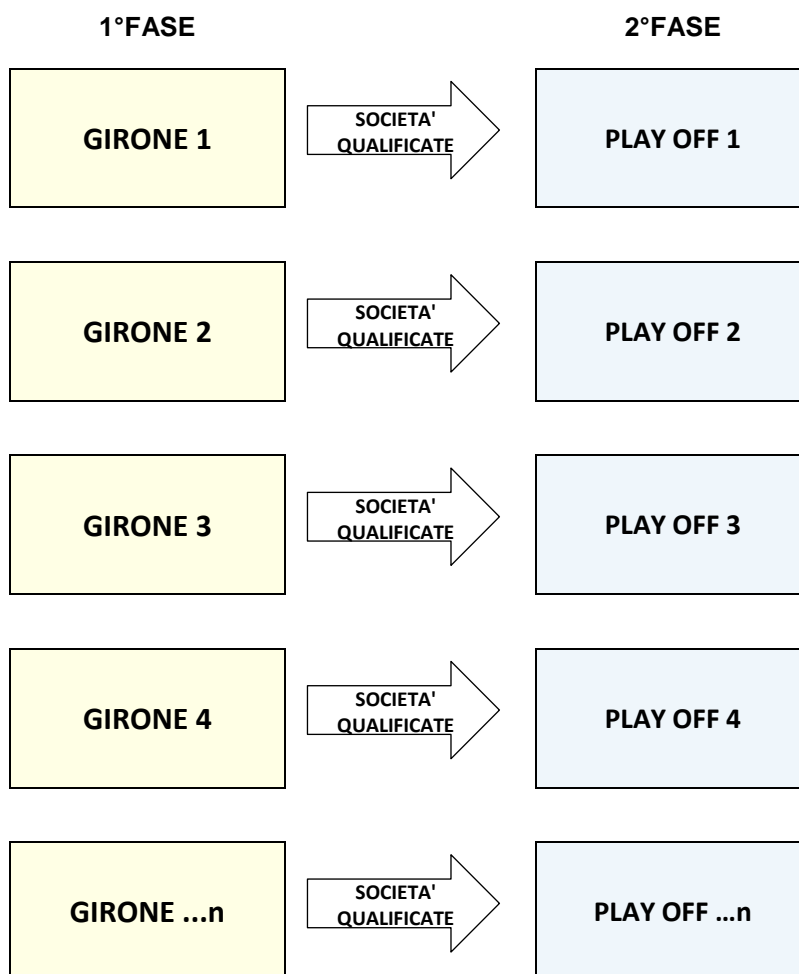
### 2.1 1° FASE – GIRONI DI QUALIFICAZIONE

Nella 1° FASE tutte le Associazioni e Società iscritte saranno divise in *Gironi di qualificazione* omogenei per contiguità geografica. Ciascun girone sarà composto da un massimo di 12 squadre.

Le Associazioni e Società sportive facenti parte di ciascun *Girone di qualificazione*, si affronteranno tra di loro, preferibilmente, in gare di “andata e ritorno”.

La classifica finale di ciascun girone è stabilita per punti secondo le modalità previste dall’Art. 81 del R.T.N. Quando si verifica una parità di punteggio, per stabilire l'ordine di classifica si adottano i criteri stabiliti dall’Art. 82 del R.T.N.

L'organizzazione tecnica di ciascun *Girone di qualificazione* è delegata ai Settori di Attività (SdA) Pallacanestro Territoriali/Regionali competenti. Gli stessi SdA Pallacanestro hanno anche il compito di stabilire, sulla base della classifica finale di ciascun girone, il numero di Associazioni e Società Sportive che accedono alla 2° Fase (Play Off).

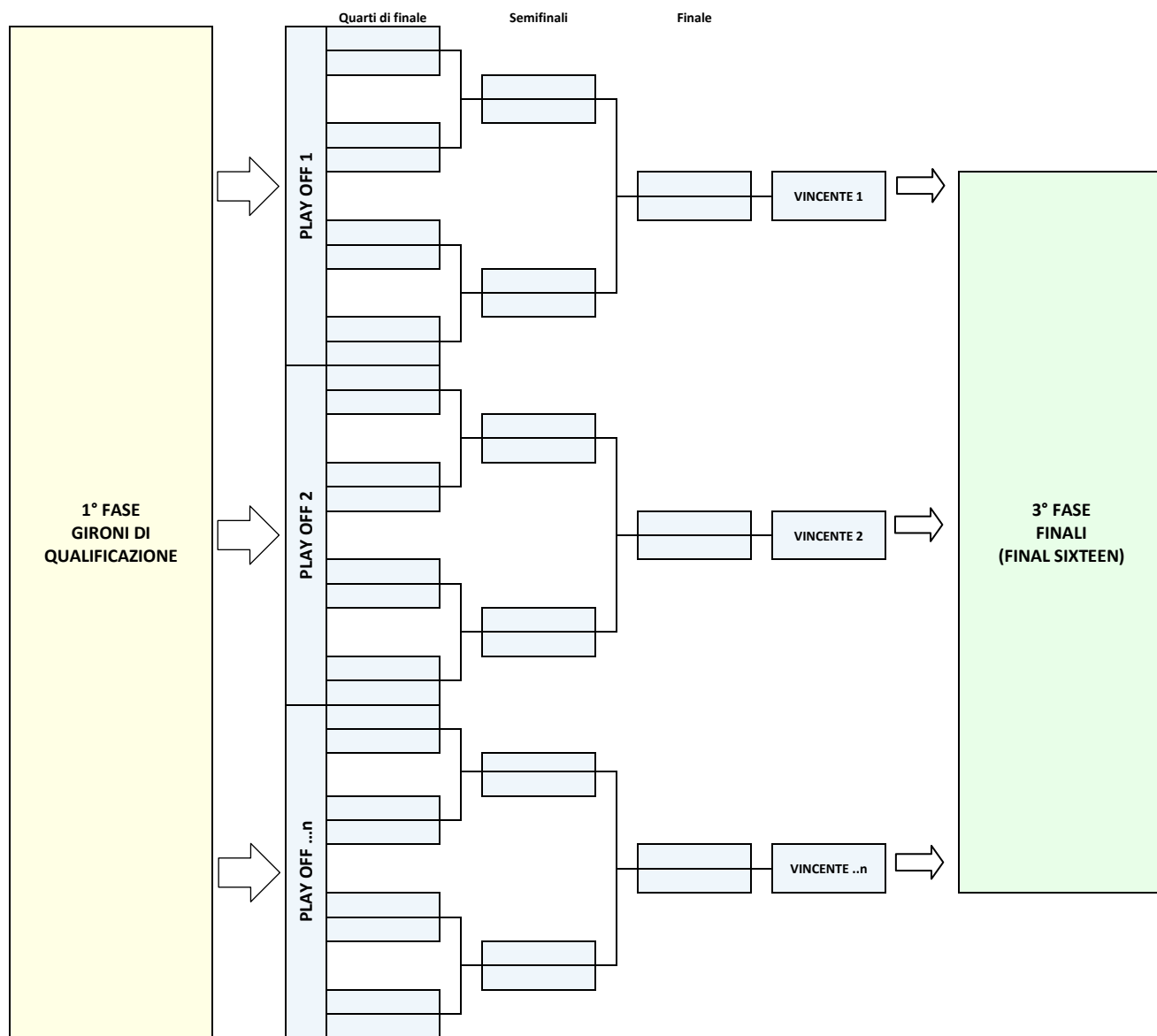


## 2.2 2° FASE - PLAY OFF AD ELIMINAZIONE DIRETTA

Le Associazioni e Società sportive che partecipanti nella *Fase a gironi* che si qualificano accedono ai *Play Off*. In questa *fase* le Associazioni e Società sportive qualificate si affrontano in *gare ad eliminazione diretta* secondo le modalità previste dall'Art. 83 del R.T.N.

Le Associazioni e Società sportive vincenti di ciascun *Play Off* acquisiscono il diritto a partecipare alla *Fase finale* del Campionato Nazionale UISP Pallacanestro 2022/2023.

L'organizzazione tecnica di ciascun *Play Off* è delegata ai SdA Pallacanestro Territoriali/Regionali competenti.

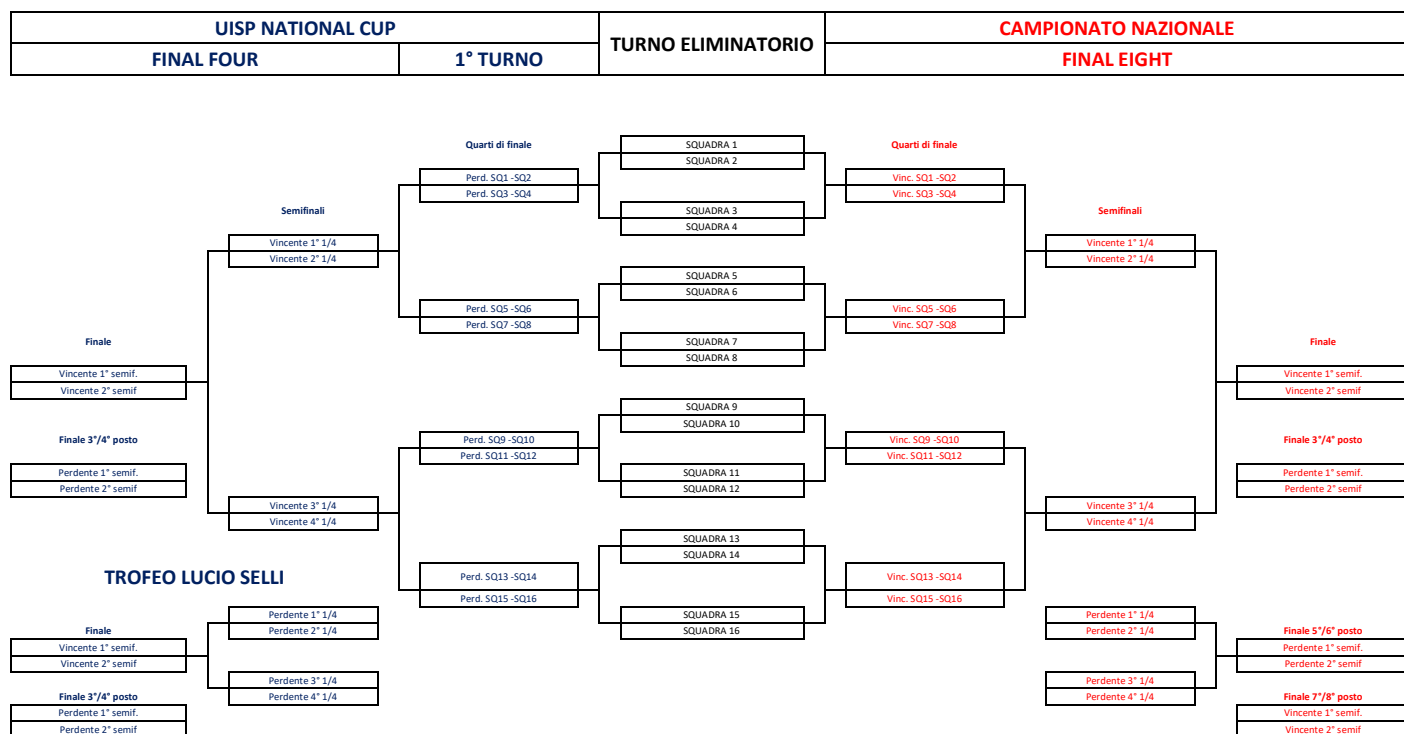


### 2.3 3° FASE – FINALI (FINAL SIXTEEN)

Le Associazioni e Società sportive vincenti di ciascun *Play Off* acquisiscono il diritto a partecipare alle *Finali del Campionato Nazionale UISP Pallacanestro 2022/2023*.

Le “*Finali del Campionato Nazionale UISP Pallacanestro 2022/2023*” si svolgeranno su gare ad eliminazione diretta secondo lo schema sotto riportato:

#### FINAL SIXTEEN



**Il Settore Attività della S.d.A Pallacanestro Nazionale si riserva di modificare la suddetta formula in funzione del numero effettivo di squadre partecipanti.**

### 3. TERMINI DI SVOLGIMENTO

Per lo svolgimento del *Campionato Nazionale UISP Pallacanestro 2022-2023* sono stabiliti i seguenti termini

- La 1° FASE (Gironi di qualificazione) e la 2° FASE (Play Off) dovranno essere svolte nel periodo compreso tra il **1 settembre 2022** e il **5 Giugno 2023**;
- 3° FASE (Final Sixteen) si svolgerà nel **Giugno 2023** in sede unica da definire.

**In relazione ad altre eventuali emergenze sanitarie e a eventuali provvedimenti in merito, la S.d.A Pallacanestro Nazionale si riserva di modificare i predetti termini in qualsiasi momento dandone comunicazione mediante specifico “Comunicato Ufficiale”.**

#### **4. ASSOCIAZIONI E SOCIETA' SPORTIVE AMMESSE**

Sono ammesse a partecipare tutte le Associazioni e Società sportive affiliate alla UISP per l'anno sportivo 2022-2023 che ne faranno formale richiesta mediante la presentazione della relativa domanda d'iscrizione (ALLEGATO “A” - MODULO DI ISCRIZIONE AL CAMPIONATO NAZIONALE UISP PALLACANESTRO 2022-2023).

#### **5. ISCRIZIONE**

La predetta domanda d'iscrizione, compilata e sottoscritta, va presentata direttamente o tramite e-mail alla segreteria del SdA Pallacanestro Territoriale/Regionale di appartenenza nelle modalità e termini indicati dallo stesso SdA Pallacanestro.

**E' dato compito ai SdA Pallacanestro Territoriali/Regionali di trasmettere copia di tutte le domande d'iscrizione ricevute al SdA Pallacanestro Nazionale all'indirizzo e-mail: [pallacanestro@uisp.it](mailto:pallacanestro@uisp.it)**

#### **6. QUOTA D'ISCRIZIONE**

E' dato compito ai SdA Pallacanestro Territoriali/Regionali, in qualità di soggetti a cui è delegata l'organizzazione tecnica della 1° e 2° FASE, di stabilire l'entità della *Quota d'iscrizione al Campionato Nazionale UISP Pallacanestro 2022-2023* e le modalità e termini per il suo versamento da parte delle Associazioni e Società sportive iscritte.

#### **7. DEPOSITO CAUZIONALE.**

In qualità di soggetti a cui è delegata l'organizzazione tecnica della 1° e 2° FASE del *Campionato Nazionale UISP Pallacanestro 2022-2023*, spetta ai SdA Pallacanestro Territoriali/Regionali competenti stabilire l'entità del *Deposito cauzionale* relativo alla disputa delle predette 1° e 2° FASE e le modalità e termini per il suo versamento da parte delle Associazioni e Società sportive iscritte.

Soltanto le Associazioni e Società sportive qualificate alla Fase “Finale” del Campionato Nazionale UISP Pallacanestro 2022/2023 dovranno provvedere al versamento di un specifico Deposito cauzionale di Euro 350,00 da effettuarsi mediante bonifico bancario su:

**INTESA SAN PAOLO**

**IBAN: IT 76 N 03069 09606 100000101662**

**BIC: BCITITMM**

**Conto intestato a: UISP APS - DISTACCAMENTO AMMINISTRATIVO DI FIRENZE**

**Causale: Deposito cauzionale “Fase Finale Campionato Nazionale Pallacanestro 2022-2023”**

## 8. TASSE GARA

In qualità di soggetti a cui è delegata l'organizzazione tecnica della 1° e 2° FASE del *Campionato Nazionale UISP Pallacanestro 2022-2023*, spetta ai SdA Pallacanestro Territoriali/Regionali competenti stabilire l'entità delle *Tasse gara* relative alla disputa delle predette 1° e 2° FASE e le modalità e termini per il loro versamento da parte delle Associazioni e Società sportive iscritte.

Per la disputa della Fase "*Finale del Campionato Nazionale UISP Pallacanestro 2022/2023*" l'importo delle "*Tasse gara*" è stabilito in Euro 37,50 per ciascuna gara disputata.

Le società qualificate alla Fase "*Finale del Campionato Nazionale UISP Pallacanestro 2022/2023*" dovranno pertanto provvedere al versamento in unica soluzione dell'importo complessivo di Euro 150,00 (n°4 gare), da effettuarsi mediante bonifico bancario su:

**INTESA SAN PAOLO**

**IBAN: IT 76 N 03069 09606 100000101662**

**BIC: BCITITMM**

**Conto intestato a: UISP APS - DISTACCAMENTO AMMINISTRATIVO DI FIRENZE**

**Causale: Tasse Gara "Fase Finale Campionato Nazionale Pallacanestro 2022-2023"**

## 9. LIMITI PER LA PARTECIPAZIONE DEGLI ATLETI/ATLETE

Possono partecipare al *Campionato Nazionale UISP Pallacanestro 2022-2023* gli atleti/atlete che abbiano compiuto il 16° anno di età, regolarmente tesserati per la stagione sportiva 2022/2023 (tesserata UISP 2022-2023).

Per quanto riguarda la partecipazione di atleti tesserati con La Federazione Italiana Pallacanestro, è ammessa la partecipazione degli atleti che stanno partecipando al campionato di **Serie "D" maschile** (esclusi gli atleti under 21) o di categoria inferiore e di atlete che stanno partecipando al **campionato di serie "B" femminile** o di categoria inferiore.

## 10. TERMINE PER IL TESSERAMENTO DEGLI ATLETI/ATLETE

Il Termine per il tesseramento degli atleti e delle atlete al *Campionato Nazionale UISP Pallacanestro 2022-2023* è stabilito al **30 aprile 2023** (comunque entro la data di inizio della Fase 2).

## 11 COMUNICATI UFFICIALI (Art. 30 del R.T.N.)

E' dato compito ai SdA Pallacanestro Territoriali/Regionali, in qualità di soggetti a cui è delegata l'organizzazione tecnica della 1° e 2° FASE, di redigere ed emettere i *Comunicati Ufficiali* relativi allo svolgimento dei Gironi eliminatori e dei Play Off.

I *Comunicati Ufficiali* emessi, per le Fasi 1 e 2, dai SdA Pallacanestro Territoriali/Regionali dovranno essere coerenti con quanto stabilito dalle presenti norme e in particolare dovranno riportare:



- I riferimenti organizzativi relativi ai gironi a cui lo stesso C.U. è riferito;
- Le modalità ed i termini per la presentazione della domanda d'iscrizione;
- L'importo della *Quota d'iscrizione* e le modalità ed i termini per il versamento della stessa;
- L'importo del *Deposito cauzionale* e le modalità ed i termini per il versamento dello stesso;
- L'importo stabilito per *Tasse Gara* e le modalità ed i termini per il versamento dello stesso;
- Il numero delle Società che per ciascun girone si qualificheranno ai *Play Off*;
- La procedura per richiedere lo "spostamento gara";
- La procedura per presentare eventuali "ricorsi".

## **12. MASSIMALE AMMENDA**

Il massimale dell'ammenda (100%) è stabilito in Euro 500,00.

## **13. AMMENDA PER RINUNCIA A GARA (Art. 130 del R.T.N)**

L'ammenda per la "Rinuncia a gara" è stabilita in una cifra pari ad euro 100.

## **14. TASSA RICORSO – TASSA RECLAMO (Art. 158 del R.T.N)**

La Tassa ricorso – reclamo è stabilita in Euro 200,00.

## **15. COMMISSIONI DISCIPLINARI NAZIONALI DI 1°e 2° GRADO (Artt. 150 e 151 del R.T.N)**

Si rende noto che i ricorsi alle Commissioni Disciplinari Nazionali di 1° e 2° grado, devono essere inviati nei termini previsti dal R.T.N. unitamente alla copia del versamento della relativa tassa tramite raccomandata a/r a:

**UISP Pallacanestro**  
**Giudice Unico Nazionale**  
**Via Nino Franchelucci, 73**  
**00155 ROMA**

Il Bonifico bancario dovrà essere effettuato su:

**INTESA SAN PAOLO**

**IBAN: IT 76 N 03069 09606 100000101662**

**BIC: BCITITMM**

**Conto intestato a: UISP APS - DISTACCAMENTO AMMINISTRATIVO DI FIRENZE**

**Causale: reclamo avverso decisioni .....**

## **16. RINUNCIA ALLA DISPUTA DELLA FASE FINALE**

In caso di rinuncia alla disputa della *Fase Finale* da parte di una Società, per qualsiasi motivazione, alla Società rinunciataria sarà trattenuta l'intera quota d'iscrizione versata e verrà sanzionata con una ammenda pari a **€ 350,00**.

## **17. REGOLAMENTO TECNICO**

Per la disputa delle gare delle varie Fasi previste nel *Campionato Nazionale UISP Pallacanestro 2022-2023* si adotta il “**Regolamento Tecnico Nazionale**”.

## **18. PROTOCOLLO APPLICATIVO ANTICOVID**

In tutte le gare previste nel Campionato Nazionale UISP Pallacanestro 2022-2023 si applicano le disposizioni dell’Autorità pubblica e il “Protocollo Applicativo Anticovid UISP” pubblicato sul sito dell’UISP all’indirizzo:

[http://www.uisp.it/nazionale/files/principale/2020/protocollo\\_applicativo\\_covid19.pdf](http://www.uisp.it/nazionale/files/principale/2020/protocollo_applicativo_covid19.pdf)

Allegato "A"

# CAMPIONATO NAZIONALE UISP PALLACANESTRO 2022-2023

## MODULO DI ISCRIZIONE

IL SOTTOSCRITTO \_\_\_\_\_ IN QUALITA' DI PRESIDENTE

DELL'ASS.NE SPORTIVA \_\_\_\_\_

CON SEDE IN \_\_\_\_\_

CAP \_\_\_\_\_ CITTÀ \_\_\_\_\_ PROV. \_\_\_\_\_

**CHIEDE DI ISCRIVERE LA ASSOCIAZIONE/SOCIETA' DA LUI STESSO RAPPRESENTATA  
AL CAMPIONATO NAZIONALE UISP PALLACANESTRO 2022-2023.**

**FASE 1 GIRONE:** \_\_\_\_\_

### DATI RELATIVI ALL'ASSOCIAZIONE/SOCIETÀ SPORTIVA

DENOMINAZIONE \_\_\_\_\_

DIRIGENTE RESPONSABILE \_\_\_\_\_

E-MAIL \_\_\_\_\_ CELL. \_\_\_\_\_

COLORE 1° MAGLIA \_\_\_\_\_ COLORE 2° MAGLIA' \_\_\_\_\_

#### UTORIZZA

la UISP a trattenere l'intero importo versato per la cauzione, qualora la propria Associazione sportiva rinunci a partecipare al torneo o la stessa venga esclusa durante il suo svolgimento. Qualora il torneo non fosse disputato o nel caso di esclusione dell'Associazione sportiva prima dell'inizio dello stesso per raggiunto limite delle squadre iscritte, **ACCETTA** che gli sia restituito, entro e non oltre la data prevista per la fine dello medesimo torneo, solo gli importi versati, senza pretendere alcuna penale o interessi da parte della UISP, rinunciando a quanto previsto dagli articoli 1385 e 1386 c.c.

#### AUTORIZZA

La UISP, ai sensi della legge sulla privacy, a utilizzare i dati forniti ai fini attinenti alla manifestazione alla quale la propria associazione è iscritta

Data \_\_\_\_ / \_\_\_\_ / \_\_\_\_

\_\_\_\_\_  
(firma Presidente Associazione/Società)

\_\_\_\_\_  
(firma Responsabile SdA Regionale/Territoriale UISP Pallacanestro)